



Patronfilter 31-05

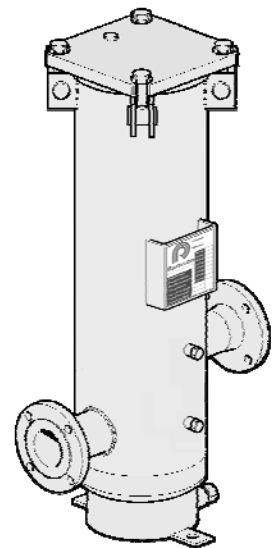
Ramson patronfilter 31-05 är ett industriellt filter för 5 st 10", 20", 30" eller 40" standard filterelement av lindad, sprutad eller veckad typ med ändfattning i utförandet DOE, 222 eller 226.

Filtret är av patronfilter typ och anpassat för arbetstryck 16 bar som standard. Filterhuset är av svetsad konstruktion och levereras i kolstål, rostfritt eller syrafast material och med flänsanslutning DN50 som standard. Filtreringsgrader från 0,03 mikron upp till 100 mikron vilket gör filtret anpassningsbart till de flesta filtreringsapplikationer.

Ett brett sortiment av filterpatroner kan erhållas i olika material och filtreringsgrader.

På förfrågan:

- Högre tryckklassning.
- ANSI-fläns eller gängad röranslutning.
- Filterhus i mer högvärdiga material.
- Tätningar för aggressiva fluider.



Produktsortiment:

- Automatfilter
- Bandfilter
- Coaleshingfilter
- Dubbelfilter
- Enkelfilter
- Filterpatroner och filterpåsar
- Magnet- och spaltfilter
- Patronfilter
- Påsfilter
- Roterande kopplingar och svivlar

Benämningssnyckel: (Valbart alternativ med fet stil)

Rubrik:	Förklaring:				Exempel:
Benämning:					31-05005xx
	Patronfilter 31 .	Typ -05 . 5 st 10", 20" 30" eller 40" s filterpatroner. Längden xx anges sist i art.nr som: 10, 20, 30 eller 40	Material i filterhus: <u>Kolstål:</u> 0 = P265GH (SS1430) <u>Rostfritt stål:</u> 1 = 1.4301 (SS2333 / 304) <u>Syrafast stål:</u> 2 = 1.4401 (SS2343 / 316) Andra material på förfrågan.	Anslutningsfläns, storlek och typ: 05 = DN50 DIN-fläns som standard. ANSI-fläns, in- eller utvändig rörgånga på förfrågan.	
Tryckklass:	PN16 . Högre tryckklass på förfrågan.				PN16
Utloppets placering:	Utloppets placering sett från inloppet, medurs, angivet i grader. 180° som standard, alternativt 0° , 90° eller 270° . UB = Utlopp i botten. ¹⁾				180
Differenstryckvakt och manometrar: 	Typ: 5.01 , 5.02 (visuell differenstryckvakt) 5.01-F1 , 5.02-F1 (visuell/elektrisk diff.tryckvakt med en kontakt) 5.01-F2 , 5.02-F2 (visuell/elektrisk diff.tryckvakt med två kontakter) M 2 st enkelmanometrar DM 1 st differenstryckmanometer För differenstryckvakter och manometrar se datablad R6024.				5.02
Diff. tryckvaktens och/eller typ- skyltens placering:	Differenstryckvaktens, differenstryckkuttagens och typskyltens placering från inloppet sett. V = vänster, H = höger				H
Differens- tryckvaktens tryckinställning:	Differenstryckvaktens tryckinställning för alarm angivet i bar. Standard tryckområden är: 0 - 0,3 , 0 - 0,8 , 0 - 1,2 , 0 - 1,5 , 0 - 2,0 , 0 - 2,5 Andra tryckområden på förfrågan.				0,8
Längd filterpatroner och ändfattning:	P10 = 10", P20 = 20", P30 = 30", P40 = 40" DOE = "Double Open End", 222 eller 226 = 222 / 226 adapter/fen ända.				P30 DOE
Tätningar:	E = EPDM N = Nitril S = Silikon T = Teflonbelagd Viton V = Viton ≤ +150 °C. ≤ +120 °C. ≤ +260 °C. ≤ +200 °C. ≤ +200 °C.				V
Övrigt:	E = Elpolering, M = Värmemantling, S = Benstativ, V = Väggekonsol				S

Viton reg. varumärke DuPont-Dow. Teflon reg. varumärke DuPont.

1) Vid UB krävs benstativ. Se Övrigt: S.

Tillbehör:

Filterpatroner: 	För filterpatroner se datablad R6023.	
-------------------------	---------------------------------------	--

Viktiga data vid beställning och dimensionering av filter:

Fluid:	Vilken fluid är det som skall filteras: Vätska eller gas? Grupp I eller grupp II enligt PED?
Designtryck:	Vilket designtryck kräver applikationen? Anges i bar (g).
Arbetstryck:	Vid vilket max. och min. tryck skall filtret arbeta? Anges i bar (g).
Cyklisk belastning:	Utsätts filtret för cykliska belastningar och i så fall vilken omfattning?
Designtemperatur:	Vilken designtemperatur kräver applikationen? Anges i °C.
Arbetstemperatur:	Vid vilken temperatur skall filtret arbeta? Anges i °C.
Flöde:	Vid vilket max. flöde skall filtret arbeta? Anges m ³ /h.
Viskositet:	Vilken viskositet har fluiden? Anges i cSt, cP eller mm ² /s. Behov av värmemantling?
Densitet:	Vilken densitet har fluiden? Anges kg/m ³ .
Filteringsgrad:	Vilken filteringsgrad skall filtret ha? Anges i mm eller i mikron.
3:e parts klassning:	Kräver applikationen klassning av 3:e part och i så fall av vem?
Intyg / dokument:	Vilka intyg eller dokument önskas?

Tekniska specifikationer:

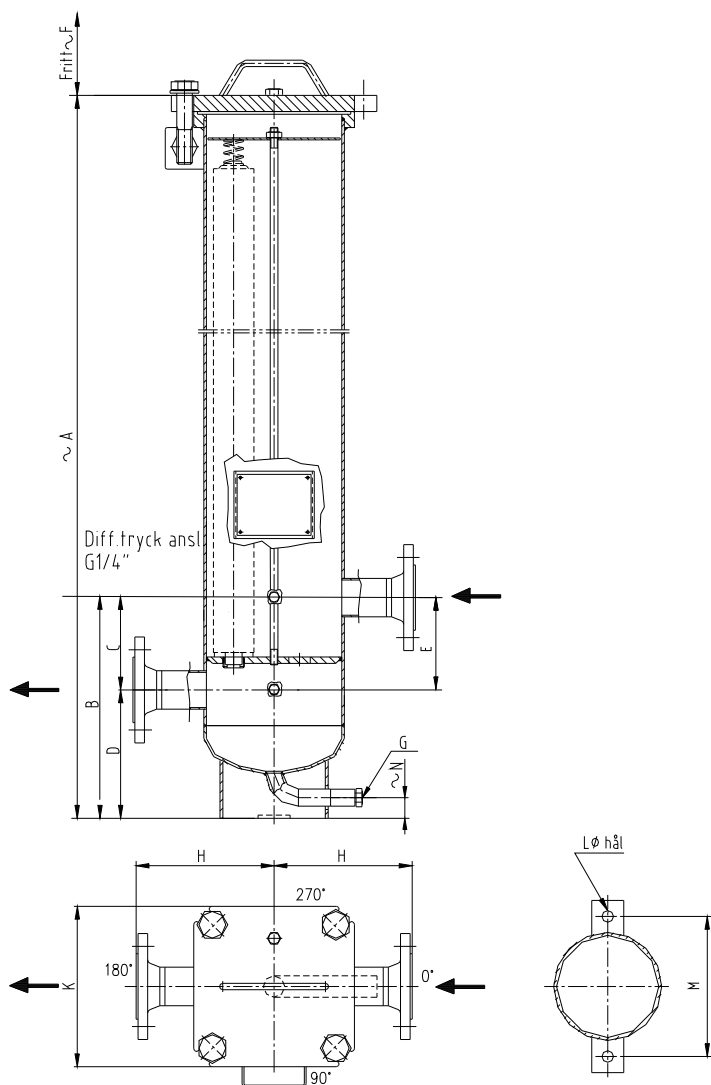
Anslutnings- storlek	Filterpatron:		Flöde m ³ /h (vatten)*	Tryck- klass	Volym i liter	Vikt i Kg	
	Antal	Längd				Tom	Fylld (vatten)
DN50	5	10"	4,7	PN16	18,8	36	55
DN50	5	20"	9,5	PN16	27,7	42	70
DN50	5	30"	14,3	PN16	37,2	47	84
DN50	5	40"	14,3	PN16	46,7	52	99

* Vid flödes hastigheten 3 m/s i anslutningen. Filtreringsgrad samt viskositet är avgörande.

- Flänsstandard: DIN 2633
- Designtryck: 16 bar (g)
- Provtryck: 23 bar (g)
- Designtemperatur: +200 °C.
- Lock med fällbultsförband.
- Typgodkända.
- Rostfria material betas och passiviseras.
- Typskylt i rostfritt stål, graverad text enligt gällande std.

För filter med cyklisk belastning enligt EN13445-3, stycke 5.4, kontakta Ramson AB för konsultation.

Dimensioner:



Anslutnings- storlek	Patron längd	A	B	C	D	E	F	G	H	K	L	M	N
DN50	10"	617	340	140/160*	200	140	255	G3/4"	215	250	18	220	30
DN50	20"	871	340	140/160*	200	140	510	G3/4"	215	250	18	220	30
DN50	30"	1125	340	140/160*	200	140	760	G3/4"	215	250	18	220	30
DN50	40"	1379	340	140/160*	200	140	1015	G3/4"	215	250	18	220	30

Mått markerade med * gäller endast när in- och utlopp är på samma sida, 0°.

Installations- och serviceinstruktion:**Skyddsutrustning.**

Vid installation och service av filtret skall gällande skyddsföreskrifter som råder på arbetsplatsen följas.

Vid frätande eller farlig fluid skall utrustning som skyddsglasögon, gummihandskar, stövlar och skyddskläder användas.

Installation.

Detta filter är ett tryckkärl. Vid röranslutning till filtret bör man vara observant på att inga spänningar från rörsystemet byggs in i filtrets anslutningar, då detta kan orsaka framtida störningar, t ex utmattning av material.

Vid installationen är det viktigt att fluidens strömningsriktning blir rätt. För detta filter där anslutningarna har olika höjd, är alltid den högst placerade anslutningen inlopp. Avstängningsventiler skall finnas före och efter filtret samt eventuell by-pass ledning.

Idrifttagande.

1. Kontrollera att filtret är korrekt anslutet och att flödet till och från filtret är helt avstängt.
2. Öppna filterhusets lock / flänsförband och montera i filterpatroner.
3. Återmontera filterhusets lock / flänsförband. Drag åt flänsförbandet växelvis och maximalt tills dess att metallisk kontakt uppnåtts mellan filterhus och lock.
4. Öppna avluftningspluggen på filterhusets lock något (1-3 varv), så att avluftning kan ske.
5. Öppna avstängningsventilen på filtrets inloppssida något och fyll filterhuset långsamt tills vätska kommer ut ur avluftningsstället som därmed stängs och åtdrages.
6. Kontrollera att filterlock och flänsförband är tätt då filtret nu är trycksatt. Öppna därefter avstängningsventilerna, först på filtrets inloppssida och sedan filtrets utloppssida fullt. Filtret är nu satt i drift.

Service.**Utbyte av filterpatroner.**

1. Stäng av flödet till och från filtret helt.
2. Öppna avluftningspluggen på filterhusets lock försiktigt för att tryckutjämna till atmosfärstryck.
3. Därefter skruvas avluftningspluggen ur helt.
4. Öppna dräneringen i filterhusets botten och dränera filterhuset helt från vätska.
5. Lossa och tag av filterhusets lock.
6. Tag ur filterpatronerna.

Indikering av tryckfall.

Om filtret är försett med differensstryckmätare eller annan typ av instrument för mätning av tryckfallet är det lätt att avgöra när byte av filterpatroner måste ske. Om ingen mätutrustning finns bytes filterpatronerna enligt erfarenhet. Upprätta gärna ett tidsschema. Normalt tryckfall över rena filterpatroner är c:a 0,03-0,1 bar beroende på installationsstället. Filterpatronerna bör bytas vid ca 0,8 bar i tryckfall. Max. tryckfall är 1,5 bar.

Återmontage av filterpatroner och idrifttagande.

1. Kontrollera att inga föroreningar finns i filterhusets botten. Om så är, spola rent eller torka ur dessa föroreningar med lämplig luddfri trasa.
2. Montera i nya filterpatroner.
3. Återmontera filterhusets lock / flänsförband. Drag åt flänsförbandet växelvis och maximalt tills dess att metallisk kontakt uppnåtts mellan filterhus och lock.
4. Efter montering av filterhusets lock, kontrollera att dräneringen i filterhusets botten är stängd samt att avluftningspluggen är monterad men ej åtdragen. (öppen 1-3 varv)
5. Öppna avstängningsventilen på filtrets inloppssida något och fyll filterhuset långsamt tills vätska kommer ut ur avluftningsstället som därmed stängs och åtdrages.
6. Kontrollera att filterlock och flänsförband är tätt då filtret nu är trycksatt. Öppna därefter avstängningsventilerna, först på filtrets inloppssida och sedan filtrets utloppssida fullt. Filtret är nu satt i drift.

Reservdelar. Tätningar och filterpatroner bör finnas i reserv.

Fullständig installations- och servicehandledning kan erhållas från Ramson AB.

Rätt till ändringar förbehålles.

Datablad: R6014 Rev. 04