

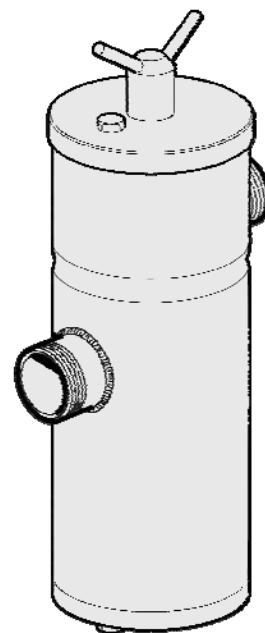
## Båtfilter 19-00

Ramson Båtfilter 19-00 är ett filter för filtrering av insjö- eller havsvatten eller liknande fluider ombord på båtar.

Filtret är baserat på Ramsons enkelfilter typ 11-01 och är av korgsilstyp och anpassat för arbetstryck upp till 16 bar som standard. Filterhuset är av svetsad konstruktion och levereras i syrafast material EN 1.4401 (SS2343) och med anslutning DN25, G1" eller DN50, G2" utvändig rörgänga som standard. Filtret har inte diffvaktsuttag som standard. Välj filtertyp 11-01 om diffvaktsuttag önskas.

Filtreringsgraden är som standard 2 mm men kan erhållas från 1mm upp till 10mm på förfrågan vilket gör filtret anpassningsbart till de flesta filtreringsapplikationer.

För filtreringsgrad under 1mm välj 11-01 som kan fås från 25 mikron.



### Produktsortiment:

- Automatfilter
- Bandfilter
- Coaleshingfilter
- Dubbelfilter
- Enkelfilter
- Enkelfiltersystem
- Filterpatroner och filterpåsar
- Magnet- och spaltfilter
- Patronfilter
- Påsfilter
- Tvillingpåsfilter
- Dubbelpåsfilter
- Påsfiltersystem
- Roterande kopplingar och svivlar

**Beställningsnummer:****Anslutnings- storlek Artikelkod**

DN25, G1"	19-00009-00-02	Tätningar Viton,Nitril eller EPDM, Viton & Nitril är SS-stål/gummi på locket, EPDM är o-ring
DN50, G2"	19-00010-00-02	Tätningar Viton,Nitril eller EPDM, Viton & Nitril är SS-stål/gummi på locket, EPDM är o-ring

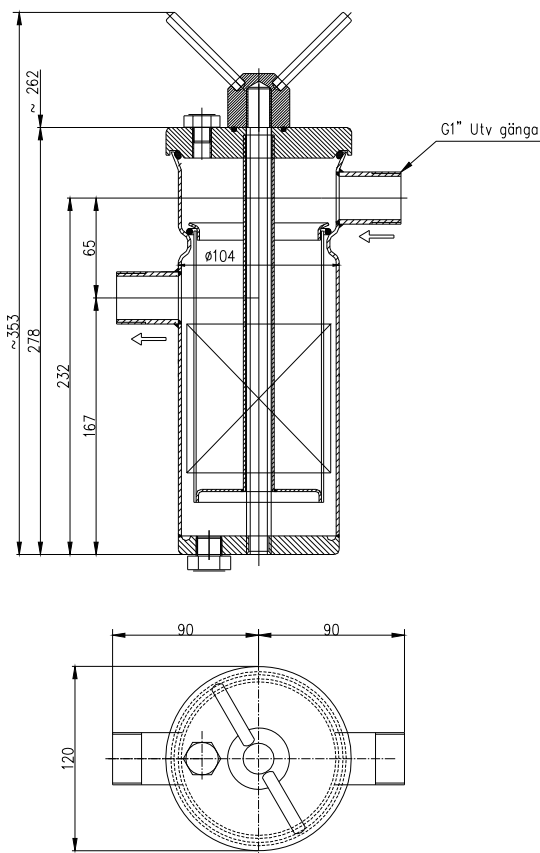
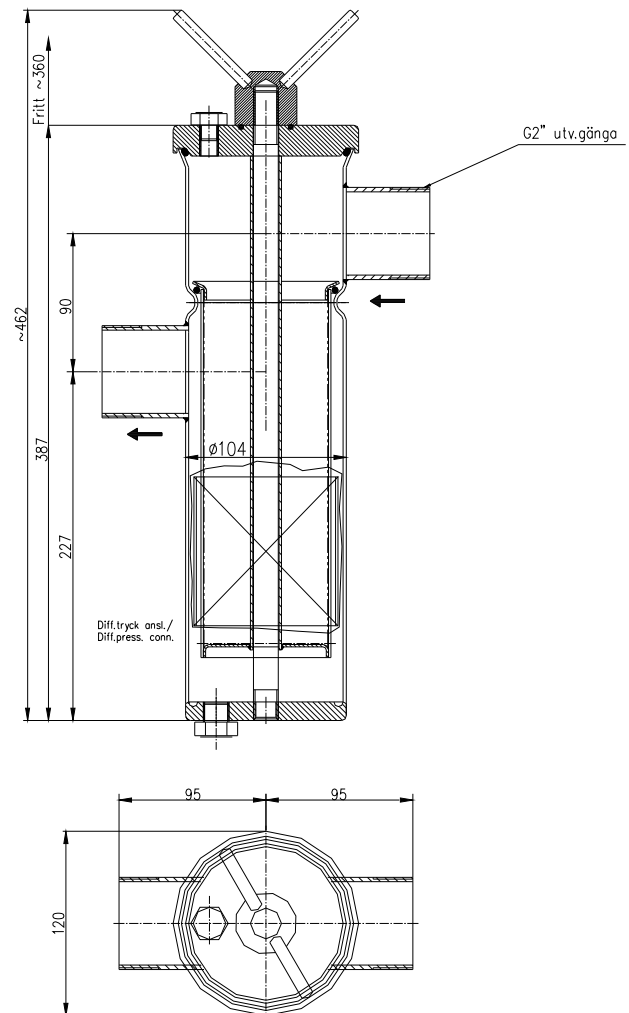
**Tekniska specifikationer:**

Anslutnings- storlek	Silarea cm <sup>2</sup> (korgsil)	Flöde m <sup>3</sup> /h (vatten)*	Tryck- klass	Volym i liter ~	Vikt i Kg ~ Tom	Fylld (vatten)
DN25, G1"	415	5,4	PN16	2	10	12
DN50, G2"	570	21,8	PN16	3	10	13

\* Vid flödes hastigheten 3 m/s i anslutningen. Filtreringsgrad samt viskositet är avgörande.

- Designtryck: 16 bar (g)
- Provtryck: 37 bar (g)
- Designtemperatur: +65 °C.
- Lock med vingmutter.
- Typgodkända.
- Syrafasta material betas och passiviseras.

För filter med cyklisk belastning enligt EN13445-3, stycke 5.4, kontakta Ramson AB för konsultation.

**Dimensioner:****DN25, G1" utv gänga****DN50, G2" utv gänga**

**Reservdelar.** Silinsats och tätningar bör finnas i reserv.

Fullständig installations- och servicehandledning kan erhållas från Ramson AB.  
Rätt till ändringar förbehålles.